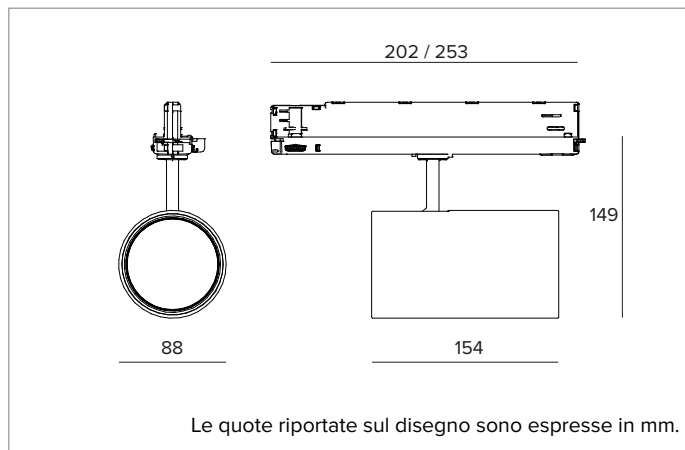


## 1T6613DA90 | LABEL 9 Proiettore professionale orientabile a LED



	4000K	H(m)	D(m)	E <sub>max</sub> (lx)		
	Ra90		46°			
Fixture Power	31W	1	0.85	5350		
Source Flux	3838lm	2	1.70	1338		
Fixture Flux	2852lm	3	2.55	594		
Efficacy	94lm/W	4	3.40	334		
TS1858	I <sub>max</sub> =1426cd/klm	I <sub>max</sub>	5471cd	5	4.25	214



### SORGENTE

LED Chip on Board ad alta efficienza Ra90. 2700K-3500K su richiesta.

**Classe di efficienza energetica:** D

**Potenza nominale:** 27W

**Flusso nominale:** 3838lm

**Indice resa cromatica:** 90

**Rf:** 90

**Rg:** 98

**CCT nominale:** 4000K

**SDCM:** 1,5

**Durata utile (L80/B10):** >50000h tq +25°C

### CARATTERISTICHE ILLUMINOTECNICHE

MWFL - ottica di precisione con anello cut off in silicone nero. Riflettore a sfaccettature convesse in alluminio anodizzato speculare e filtro olografico diffondente.

**Ottica:** RIFLETTORE

**Apertura di fascio:** MWFL

**Rendimento ottico:** 74%

**Flusso apparecchio:** 2852lm

**Efficienza luminosa:** 94lm/W

**Sicurezza fotobiologica:** Conforme al gruppo di rischio basso RG1

### CARATTERISTICHE MECCANICHE

Corpo in pressofusione di alluminio verniciato. Orientabilità del corpo ottico da 0° a 90° sul piano verticale, di 355° su quello orizzontale, con possibilità di bloccaggio meccanico del puntamento sul piano orizzontale (blocco del puntamento a frizione sul piano verticale).

**Colore e finitura:** Bianco gesso

**Dimensioni:** D=88mm

**Peso:** 0,9Kg

**Grado di protezione:** IP20

### CARATTERISTICHE ELETTRICHE

Alimentazione DALI a binario. Sistema di controllo Casambi disponibile tramite accessorio.

**Potenza apparecchio:** 31W

**Alimentazione:** 220-240Vac 50/60Hz

**Classe di isolamento:** CLASSE 2

**Tipo driver / Controllo:** DALI

**Driver incluso:** SI

**Classe F:** SI

**SAFE FLICKER:** PstLM=<1 e SVM=<0,4 (IEC TR 61547-1 e IEC TR 63158), a garanzia di una luce più confortevole e sicura

**Temperatura ambiente:** 0°C / +25°C

### NOTE

Braccetto e adattatore in tinta con il corpo del proiettore. Commissioning del sistema di regolazione tramite APP gratuita; l'intervento di un tecnico specializzato può essere quotato su richiesta.

### GARANZIA

5 anni.

### AVVERTENZE

Apparecchio progettato per essere smaltito/riciclato a fine vita. Sorgente luminosa (solo LED) sostituibile da un professionista. Alimentatore sostituibile da un professionista.

A motivo dell'evoluzione tecnologica dei componenti elettronici i dati indicati sono soggetti ad aggiornamento e quindi deve essere richiesta conferma in fase d'ordine. Flusso luminoso e potenza elettrica presentano tolleranze di +/-10% rispetto al valore indicato. tq +25°C (CIE 121).

Si riserva la facoltà di apportare modifiche tecniche.

Targetti Sankey S.r.l.  
Via Pratese, 164  
50145 Firenze - Italy  
Tel: +39 055 37911  
targetti.com  
targetti@targetti.com

CCIAA Firenze  
Share Capital:  
€ 500.000,00  
VAT N. (IT):  
01537660480  
R.E.A.: FI-275656

**TARGETTI**

# 1T6613DA90 | LABEL 9

## Proiettore professionale orientabile a LED

### Accessori

#### Griglia



Ø mm	Codice
70	<b>1T1711</b>

Griglia antiabbagliamento.  
Struttura a nido d'ape in metallo verniciato nero.  
Da completare con anello porta accessori A079.

#### Filtro



Ø mm	Codice
70	<b>1T1708</b>

Filtro rifrattivo lama di luce rigato in vetro piano.  
Consente di ovalizzare il fascio; combinato con ottiche spot l'effetto di lama di luce appare più marcato.  
Da completare con anello porta accessori A079.



Ø mm	Codice
70	<b>1T1709</b>

Filtro rifrattivo diffondente retinato in vetro piano.  
Consente di ammorbidire l'effetto luminoso.  
Da completare con anello porta accessori A079.

#### Schermo



Colore	Codice
●	<b>A079</b>

Anello porta accessori in policarbonato nero.

#### Cut-off



Ø mm	Codice
80	<b>1T3142</b>

Cut-off Tube.  
Permette di focalizzare l'emissione eliminando il fall-off del fascio luminoso.

#### Sistemi di controllo



Codice

**2T0131**

Estender IP20: unità di controllo wireless per driver LED con interfaccia di dimmerazione DALI (o 1-10V) basata su tecnologia Casambi.  
Dispone di una uscita DALI2 tramite la quale si possono controllare fino a 40 apparecchi di illuminazione.  
Con l'aggiunta di un ulteriore alimentatore BUS DALI esterno è possibile comandare fino a 64 apparecchi.  
Estender IP20 è preimpostato sul profilo DALI broadcast, ovvero tutti gli apparecchi collegati ad esso sono dimmerabili allo stesso livello.  
Oltre al DALI broadcast, sono disponibili altre modalità di funzionamento, come:

- EXTENDER DALI 8CH
- EXTENDER DALI Tunable White
- EXTENDER 0/1-10V
- EXTENDER DALI 4CH
- EXTENDER DALI DT8 Tunable White

A motivo dell'evoluzione tecnologica dei componenti elettronici i dati indicati sono soggetti ad aggiornamento e quindi deve essere richiesta conferma in fase d'ordine. Flusso luminoso e potenza elettrica presentano tolleranze di +/-10% rispetto al valore indicato. tq +25°C (CIE 121).

Si riserva la facoltà di apportare modifiche tecniche.

Targetti Sankey S.r.l.  
Via Pratese, 164  
50145 Firenze - Italy  
Tel: +39 055 37911  
targetti.com  
targetti@targetti.com

CCIAA Firenze  
Share Capital:  
€ 500.000,00  
VAT N. (IT):  
01537660480  
R.E.A.: FI-275656

**TARGETTI**